



YT-82265 - WYRZYNARKA 500W (600-3000 MIN-1)

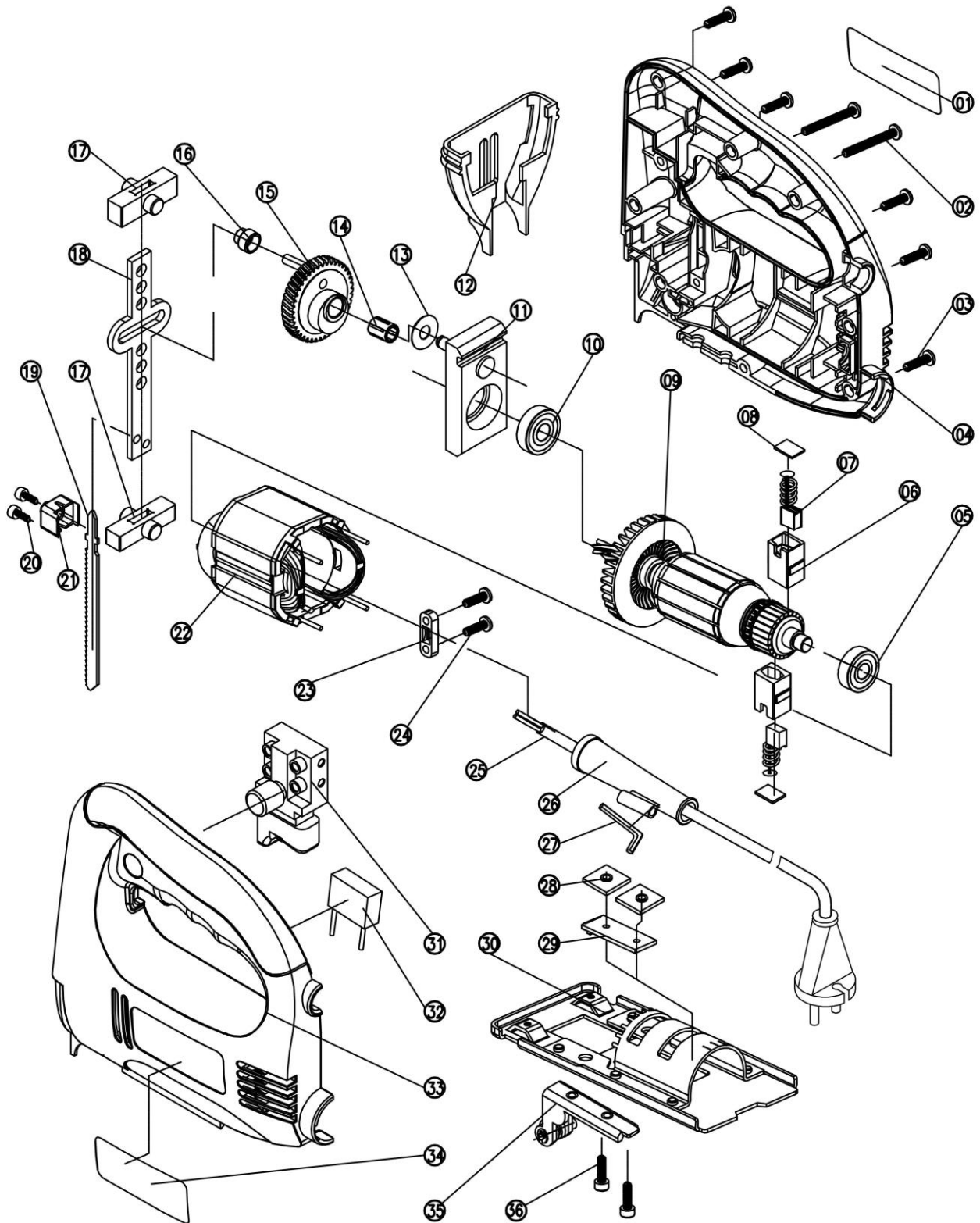
CZĘŚCI ZAMIENNE

TOYA S.A.

AKTUALIZACJA: 17 STYCZNIA 2025

W wyniku ciągłego rozwoju produktów, **TOYA S.A.** zastrzega sobie prawo do dokonywania zmian konstrukcyjnych i technologicznych w produkcie bez uprzedniego informowania.

Rysunek złożeniowy





Lista części zamiennych

NO	INDEKS	PART NAME	NAZWA
1	ZY82265-01	LABEL	TABLICZKA ZNAMIONOWA
2	ZY82265-02	TAPPING SCREW ST4X35	ŚRUBA
3	ZY82265-03	TAPPING SCREW ST4X16	ŚRUBA
4	ZY82265-04	COVER	OBUDOWA PRAWA
5	ZY82265-05	BALL BEARING 607.2RS	ŁOŻYSKO KULKOWE 607 2RS
6	ZY82265-06	BRUSH HOLDER	SZCZOTKOTRZYMACZ
7	ZY82265-07	CARBON BRUSH	SZCZOTKA WĘGLOWA
8	ZY82265-08	LOCKING COVER	POKRYWA SZCZOTKI
9	ZY82265-09	ARMATURE	WIRNIK
10	ZY82265-10	BALL BEARING 608.2RS	ŁOŻYSKO 608 2RS
11	ZY82265-11	BEARING CASE	UCHWYT ŁOŻYSKA
12	ZY82265-12	SHIELD	OSŁONA
13	ZY82265-13	WASHER 6.2×15×0.5	PODKŁADKA
14	ZY82265-14	NEEDLE BEARING K6×10×10	ŁOŻYSKO IGIEŁKOWE
15	ZY82265-15	GEAR	KOŁO ZĘBATE
16	ZY82265-16	COPER BUSH	TULEJA MIEDZIANA
17	ZY82265-17	SLIDER	ŚLIZG
18	ZY82265-18	CUTTER ARBOR COMPLETE	SUWADŁO
19	ZY82265-19	SAW BLADE	OSTRZE
20	ZY82265-20	HEX.SOCKET HEAD SCREW M4×12	ŚRUBA
21	ZY82265-21	FIXED BLOCK	UCHWYT OSTRZA
22	ZY82265-22	STATOR	STOJAN
23	ZY82265-23	CORD CLAMP	ODCIĄŻKA
24	ZY82265-24	TAPPING SCREW ST4X14	ŚRUBA
25	ZY82265-25	CORD	KABEL Z WTYCZKĄ
26	ZY82265-26	CORD SLEEVE	ODGIĘTKA
27	ZY82265-27	SPANNER 3	KLUCZ
28	ZY82265-28	LOCATING PART	PODKŁADKA
29	ZY82265-29	BASE PLATE	PŁYTKA PODSTAWY
30	ZY82265-30	BASE PLATE	PODSTAWA
31	ZY82265-31	SWITCH	WŁACZNIK
32	ZY82265-32	CAPACITOR 0.22MF	KODENSATOR
33	ZY82265-33	HOUSING	OBUDOWA
34	ZY82265-34	LABEL	TABLICZKA ZNAMIONOWA
35	ZY82265-35	WHEEL SUPPORT	WSPORNIK
36	ZY82265-36	HEX.SOCKET HEAD SCREW M4×14	ŚRUBA